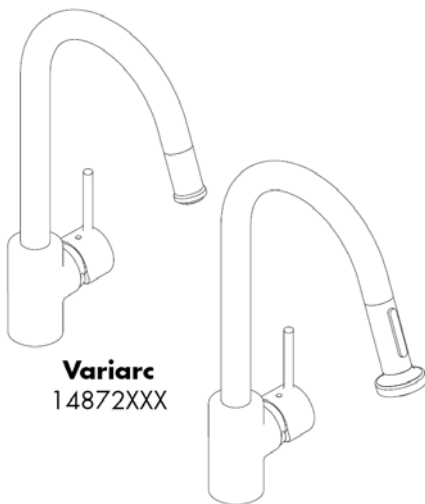


Monteringsvejledning

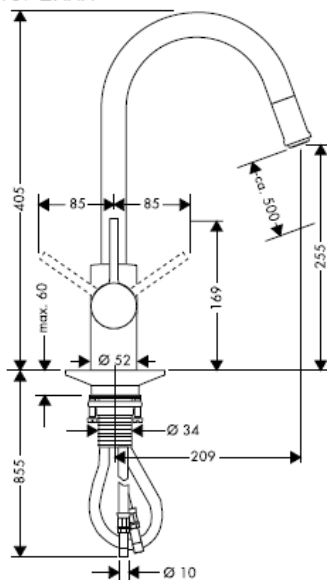


Variarc
14872XXX

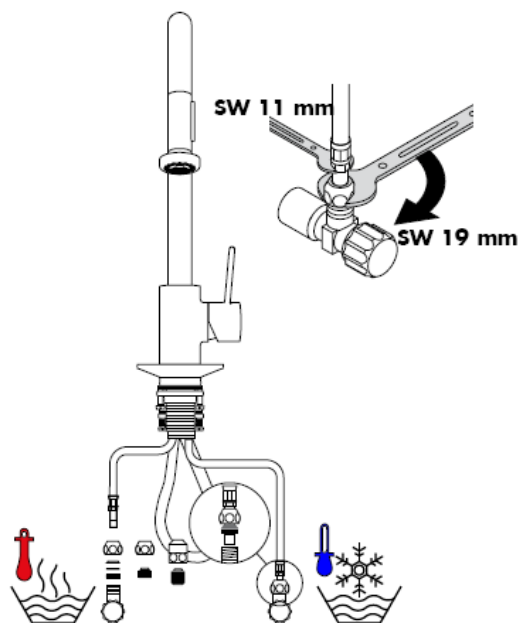
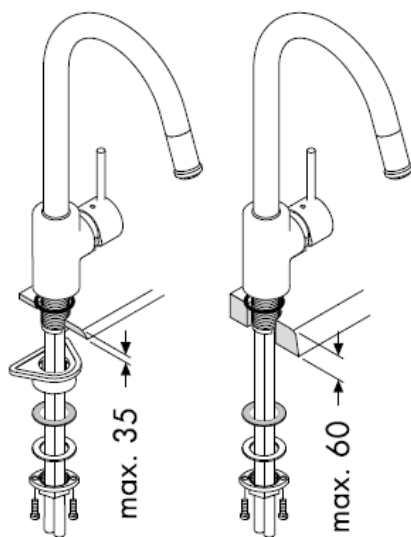
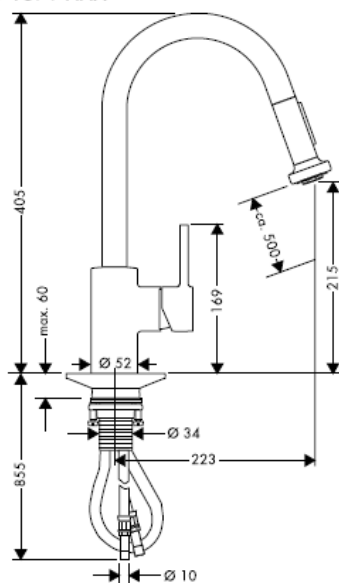
Variarc
14877XXX

hansgrohe

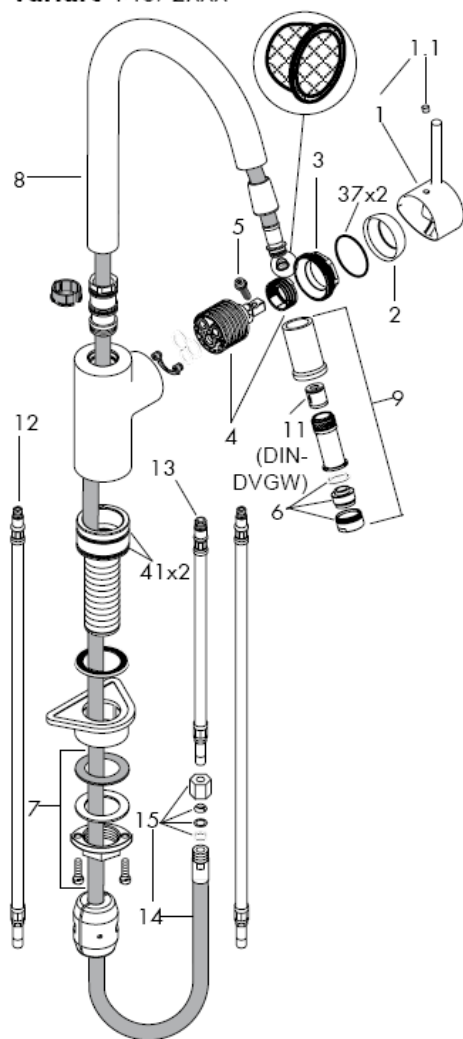
Variarc 14872XXX



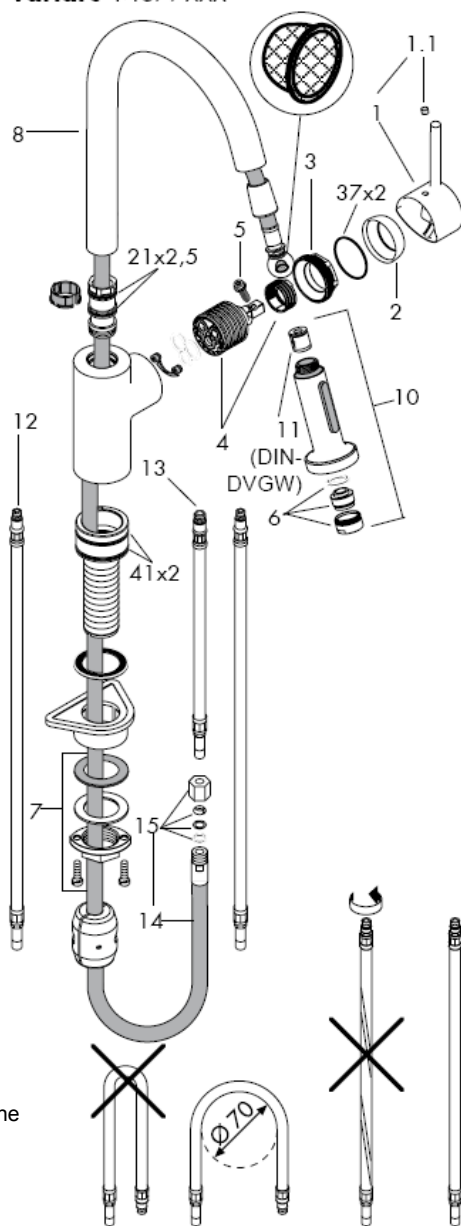
Variarc 14877XXX



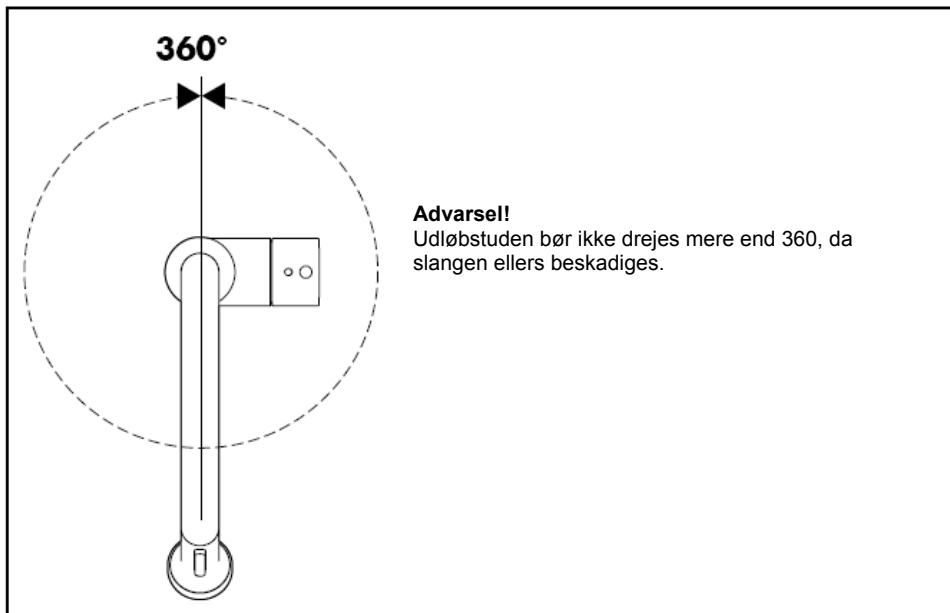
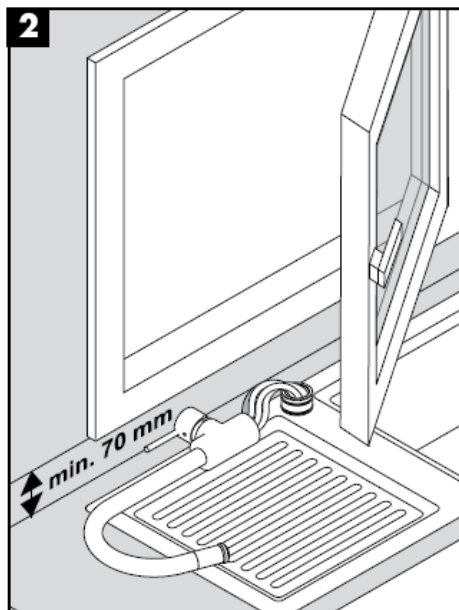
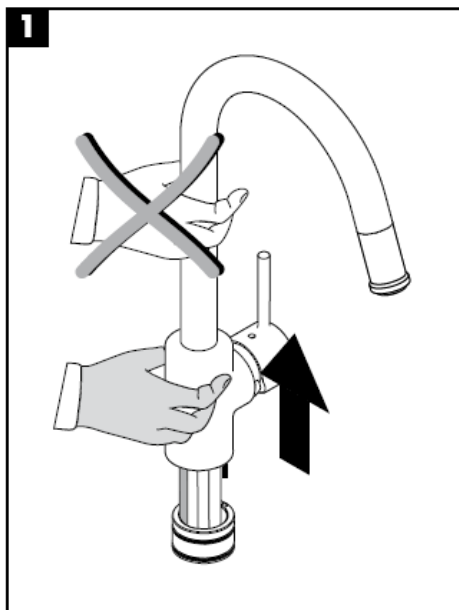
Variarc 14872XXX



Variarc 14877XXX



Montering tilslutningslangerne



Advarsel! Ifølge gældende regler, skal armaturet monteres, skylles igennem og afprøves.

Montering

- 1 Skyl tilførselsledningene grundig.
- 2 Montér armaturen i servanten med mellemlagsskive.
- 3 Den store underlagsskiven, fiberskive og underlagsskiven samt monteringsmøtrik fastspændes med hånden på gevindstutsen. Hvis der ikke er plads nok, anvendes fiberskive og underlagsskiven.
- 4 Stram skrueerne.
- 5 Kobbet tilslutningsslange til stopventilerne.
- 6 Koldt højre, varmt venstre.
- 7 Montér slangen med klemmering, splitring, skive og pakning.
- 8 Montér slangelodd - Bemærk max. udtrækslængde, da slangen ellers knækker.

Større trykforskelle mellem koldt og varmt vand bør udjævnes.

Brugsanvisning

Drej mod venstre for varmt vand og til højre for koldt vand.

Udtrækslange / udtræksbruser har en udtrækslængde på ca. 45 cm.

14877XXX: Ved at trykke på knappen på udtræksbruseren bliver brusestrålen aktiveret. Tilbagestilling sker automatisk ved at slippe knappen igen.

Ved formindsket vandmængde renses perlatoren.

Tekniske data

Driftstryk:	max. 1 MPa
Anbefalet driftstryk:	0,1 – 0,5 MPa
Prøvetryk:	1,6 MPa
(1 MPa = 10 bar = 147 PSI)	
Varmtvandstemperatur:	max. 80° C
Anbefalet varmtvandstemperatur:	65° C
Cirkulationsmængde luftdyse:	ca. 9 l/min 0,3 MPa
Cirkulationsmængde brusestråle:	ca. 11 l/min 0,3 MPa

Hansgrohe etgrebsarmaturer kan anvendes i forbindelse med hydraulisk- og termiskstyrede gennemstrømningsvandvarmere ved et vandtryk på 0,15 MPa.

Etgrebsarmaturer med varmtvandsbegrænsning, justering se side 7.

I forbindelse med gennemstrømningsvandvarmer er en varmtvandsbegrænsning ikke nødvendig.

Service Kontraventil

Ifølge DIN EN 1717 skal gennemstrømningsbegrænsere i overensstemmelse med nationale regler afprøves regelmæssigt (mindst en gang om året).

Reserve dele zie blz. 3**XXX = Overflade**

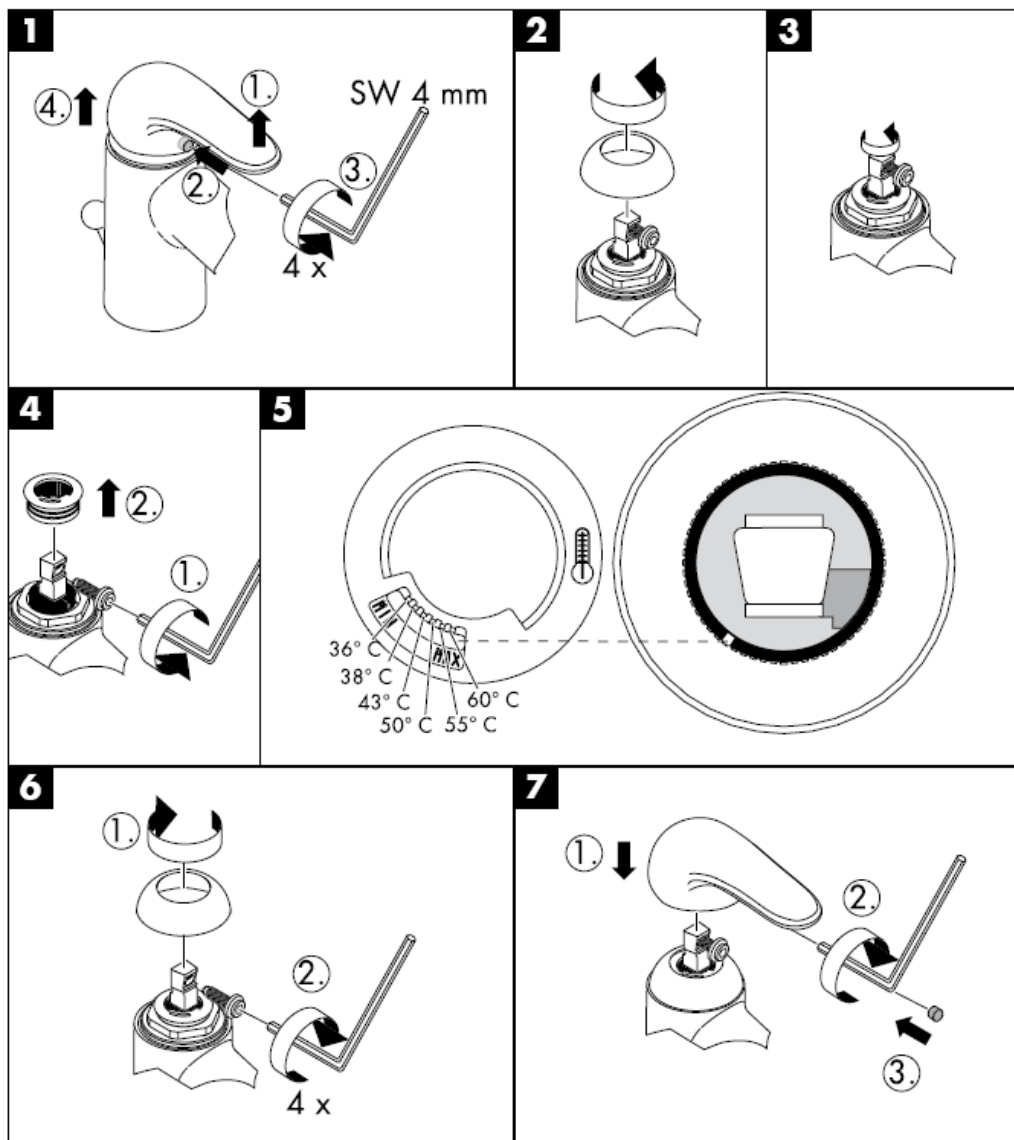
1	Greb	10490XXX	000 Krom
1.1	Dækknap til greb	96338000	750 Alux
2	Dækskive	96468XXX	800 Stainless steel optic
3	Møtrik	96461000	
4	Indmad	92730000	
5	Skrue	96059000	
6	Perlator kpl.	13913000	
7	Festedel kpl.	95049000	
8	Udløb	96918XXX	
9	Udtrækstud	96919XXX	
10	Udtræksbruser	96920XXX	
11	Kontraventil DW 15	94074000	
12	Tilslutningslange 900 mm	96316000	
13	Tilslutningslange 350 mm	98601000	
14	Slange 1750 mm	96921000	
15	Fordelerstykke	96099000	

Godkendelse

	DVGW	P-IX	SVGW	ACS	NF	WRAS	KIWA
14872XXX		P-IX 9537/IB	X				
14877XXX		P-IX 9538/IBO	X				

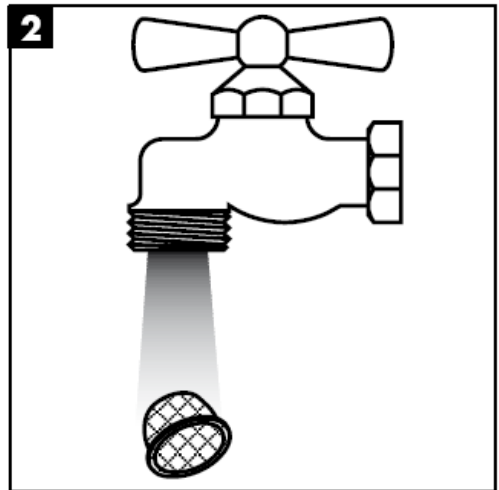
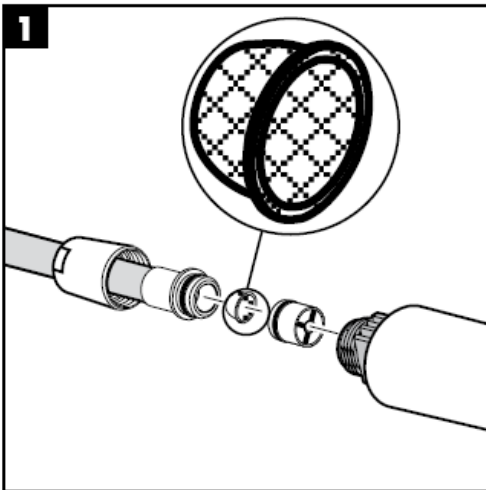
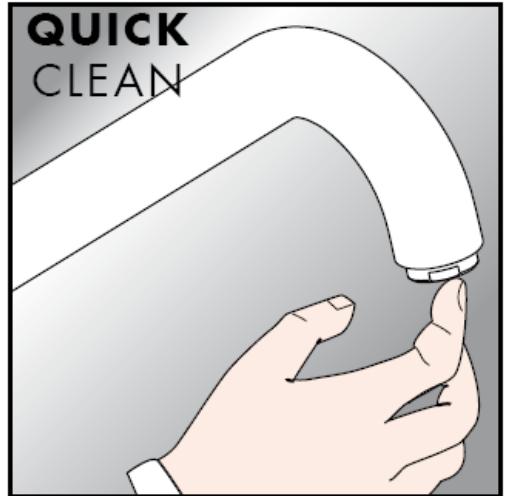
Med indbygget kontraventil

Varmtvandsbegrænsning: Varmtvandstemperatur 60o C, koldtvandstemperatur 10o C, vandtryk 0,3 MPa.



Rengøring

Med QuickClean, den manuelle rengøringsfunktion kan strålekanalerne let renses for kalk - der skal blot gnubbes!



hansgrohe